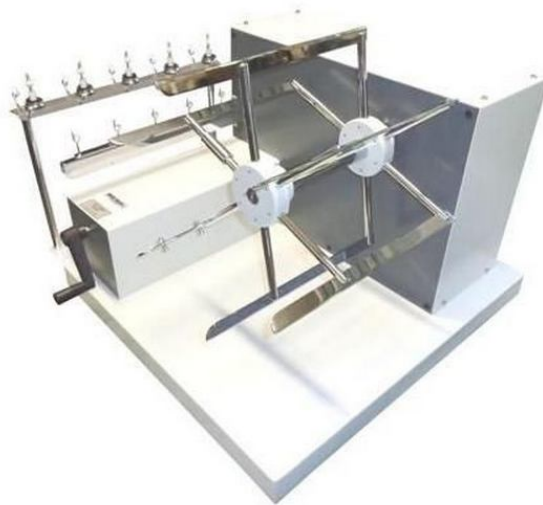
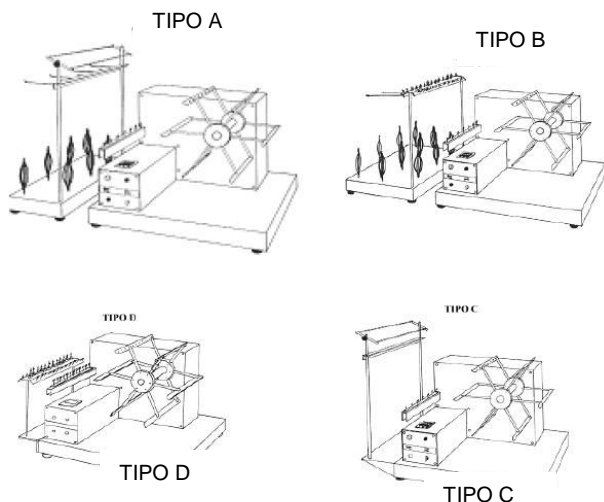


ASPINO MANUALE 08



L'**Aspino manuale 08** è lo strumento idoneo per la preparazione di 5, 7, 10, 12 matasse di filati a lunghezza variabile avvolte contemporaneamente per la successiva determinazione del titolo filati secondo le norme di riferimento UNI, ISO, ASTM, BS, etc..

L'aspo avvolgitore può essere realizzato sia nella versione metrica con lo sviluppo periferico della circonferenza da 1 metro che nella versione inglese con circonferenza da 1 o 1,5 yds in relazione al sistema di titolazione nazionale ed internazionale.



Inoltre l'aspo manuale 08 è provvisto di:

- Contatore meccanico;
- Raggio rientrabile per la facile estrazione delle matasse di filo avvolte;
- Dispositivo per la regolazione dell'intensità di frenatura del filato;
- Segnalazione acustica in anticipo prima della fine dell'avvolgimento;
- Porta rocche disponibile nei vari modelli A, B, C e D su richiesta;

N.B.:

Realizzazione dello sviluppo periferico lunghezza aspo secondo le richieste specifiche da parte del cliente;